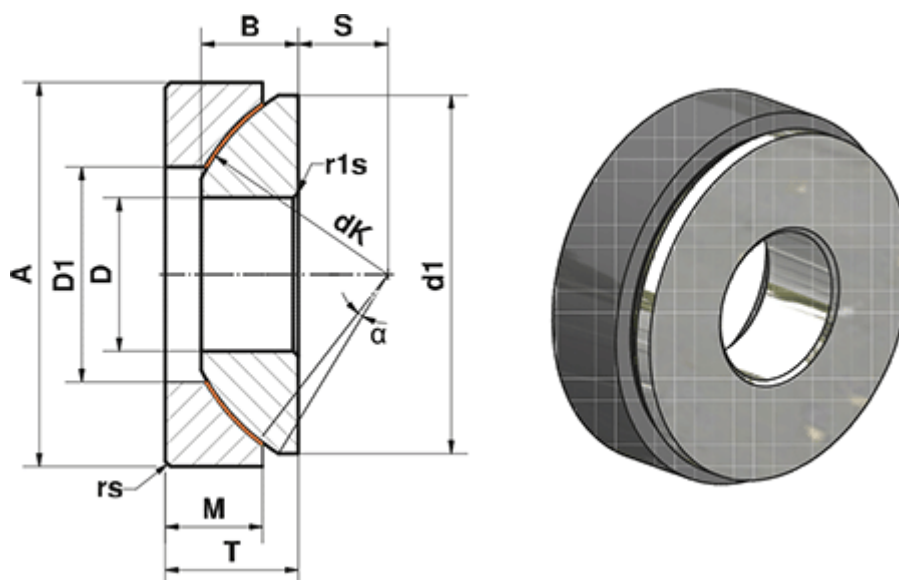


Varenummer: 03450010
 Beskrivelse: Fluro Heavy Duty Ledleje GE 10 AWE
 Hul Ø10
 Note: 10

Mål



A	= 30	M	= 7
a (grader)	= 5	rs, r1s min	= 0.6
B	= 7.5	S	= 7
D	= 10	Statisk belastning C0 (kN)	= 146
D1	= 17	T	= 9.5
d1 min	= 27.5	Vægt (g)	= 36
dK	= 32		
Dynamisk belastning C (kN)	= 88		